

# INSPIRON 17/17R

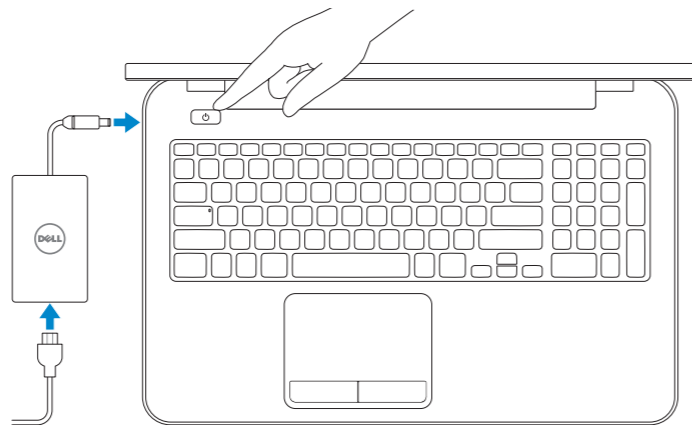
## Quick Start Guide

Οδηγός γρήγορης έναρξης  
Guia de iniciação rápida  
Ghid de pornire rapidă  
Guía de inicio rápido



### 1 Connect the power adapter and turn on your computer

Συνδέστε τον προσαρμογέα ισχύος και ενεργοποιήστε τον υπολογιστή σας  
Ligar o adaptador de corrente e ligar o computador  
Conectați adaptorul de alimentare și porniți computerul  
Conecte el adaptador de alimentación y encienda el equipo



### 2 Finish Windows setup

Τέλος εγκατάστασης των Windows | Concluir a configuração do Windows  
Terminați configurarea Windows | Finalizar configuración de Windows



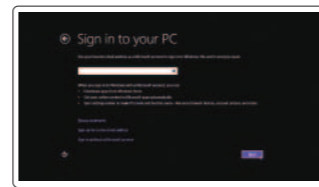
#### Enable security and updates

Ενεργοποιήστε την ασφάλεια και τις ενημερώσεις  
Activar funcionalidades de segurança e actualizações  
Activați securitatea și actualizările  
Activar seguridad y actualizaciones



#### Connect to your network

Συνδεθείτε στο δίκτυό σας  
Estabelecer ligação à rede  
Conectați-vă la rețea  
Conectar a la red



#### Sign in to your Microsoft account or create a local account

Πραγματοποιήστε είσοδο στον λογαριασμό σας στη Microsoft ή δημιουργήστε τοπικό λογαριασμό  
Iniciar sessão numa conta Microsoft ou criar uma conta local  
Conectați-vă la contul Microsoft sau creați un cont local  
Iniciar sesión en su cuenta de Microsoft o crear una cuenta local

### 3 Explore resources

Εξερεύνηση πόρων | Explorar os recursos  
Explorați resursele | Explorar recursos



#### Help and Tips

Βοήθεια και συμβουλές | Ajuda e sugestões  
Ajutor și sfaturi | Ayuda y sugerencias



#### My Dell

Η Dell μου | Meu Dell  
Computerul meu Dell | Mi Dell



#### Register your computer

Δήλωση του υπολογιστή σας | Registrar o computador  
Înregistrați computerul | Registrar el equipo

### Shortcut keys

Πλήκτρα συντόμευσης | Teclas de atalho  
Taste pentru comenzi rapide | Teclas de acceso directo



Switch to external display  
Μετάβαση σε εξωτερική οθόνη | Mudar para o ecrã externo  
Comutare la afișaj extern | Cambiar a la pantalla externa



Turn off/on wireless  
Ενεργοποίηση/Απενεργοποίηση ασύρματης επικοινωνίας  
Ligar/desligar a transmissão sem fios  
Activare/dezactivare funcție wireless  
Activar/desactivar la función inalámbrica



Disable/enable touchpad  
Ενεργοποίηση/Απενεργοποίηση επιφάνειας αφής  
Desactivar/activar o painel táctil  
Activare/dezactivare touchpad  
Desactivar/activar panel táctil



Decrease brightness  
Μείωση φωτεινότητας | Diminuir o brilho  
Reducere luminozitate | Disminuir brillo



Increase brightness  
Αύξηση φωτεινότητας | Aumentar o brilho  
Creșterea luminozitate | Aumentar brillo



Toggle keyboard backlight  
Εναλλαγή οπίσθιου φωτισμού πληκτρολογίου  
Alternar retroiluminação do teclado  
Schimbați retroiluminarea pentru tastatură  
Alterne la retroiluminación del teclado



Play previous track/chapter  
Αναπαραγωγή προηγούμενου κομματιού/κεφαλαίου  
Reproduzir a faixa/capítulo anterior  
Redare melodie/capitol anterior  
Reproducir pista o capítulo anterior



Play/Pause  
Αναπαραγωγή/Παύση | Reproduzir/pausa  
Redare/Pauză | Reproducir/Pausar



Play next track/chapter  
Αναπαραγωγή επόμενου κομματιού/κεφαλαίου  
Reproduzir a faixa/capítulo seguinte  
Redare melodie/capitol următor  
Reproducir pista o capítulo siguiente



Decrease volume  
Μείωση ακουστικής έντασης | Diminuir o volume  
Micșorare volum | Disminuir el volumen



Increase volume  
Αύξηση ακουστικής έντασης | Aumentar o volume  
Mărire volum | Aumentar el volumen



Mute audio  
Σίγαση ήχου | Silenciar o áudio  
Dezactivați sunetul | Silenciar el audio

## Product support and manuals

Υποστήριξη και εγχειρίδια προϊόντων

Supporte de produits e manuais

Asistență pentru produs și manuale

Soporte del producto y manuales

## Contact Dell

Επικοινωνία με την Dell | Contactar a Dell

Contactare Dell | Póngase en contacto con Dell

## Regulatory and safety

Ρυθμιστικοί φορείς και ασφάλεια | Regamentos e segurança

Reglementări și siguranță | Normativa y seguridad

## Regulatory model and type

Μοντέλο και τύπος κατά τους ρυθμιστικούς φορείς

Modelo e tipo regulamentares

Tip și model de reglementare

Modelo y tipo normativo

## Computer model

Μοντέλο υπολογιστή | Modelo do computador

Modelul computerului | Modelo de equipo

[dell.com/support](http://dell.com/support)

[dell.com/support/manuals](http://dell.com/support/manuals)

[dell.com/windows8](http://dell.com/windows8)

[dell.com/contactdell](http://dell.com/contactdell)

[dell.com/regulatory\\_compliance](http://dell.com/regulatory_compliance)

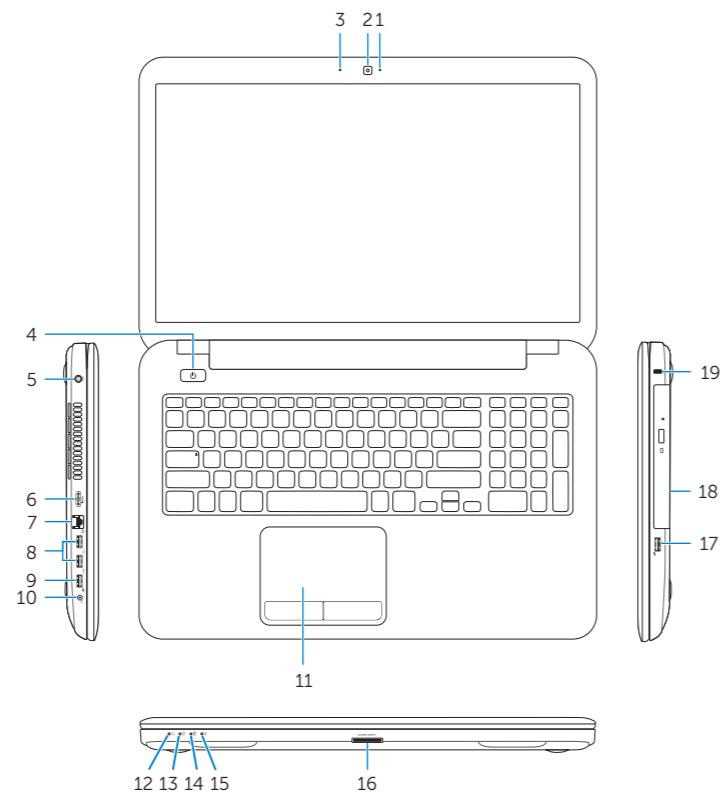
**P17E**

**P17E001/P17E002**

**Inspiron 3721/5721/3737/5737**

## Features

Δυνατότητες | Características | Caracteristici | Funciones



1. Camera-status light
2. Camera
3. Digital microphone
4. Power button
5. Power-adaptor port
6. HDMI port
7. Network port
8. USB 3.0 ports (2)
9. USB 2.0 port
10. Headset port
11. Touchpad
12. Power-status light

13. Hard-drive activity light
14. Battery-status light
15. Wireless-status light
16. Media-card reader
17. USB 2.0 port
18. Optical drive
19. Security-cable slot
20. Regulatory label
21. Service Tag label

1. Luz de estado da câmara
2. Câmera
3. Microfone digital
4. Botão de alimentação
5. Porta do adaptador de corrente
6. Porta HDMI
7. Porta de rede
8. Portas USB 3.0 (2)
9. Porta USB 2.0
10. Porta de auscultadores
11. Painel táctil
12. Luz de estado de alimentação

13. Λυχνία δραστηριότητας σκληρού δίσκου
14. Λυχνία κατάστασης μπαταρίας
15. Λυχνία κατάστασης ασύρματης επικοινωνίας
16. Μονάδα ανάγνωσης καρτών πολυμέσων
17. Θύρα USB 2.0
18. Μονάδα οπτικού δίσκου
19. Υποδοχή καλωδίου ασφαλείας
20. Ετικέτα ρυθμιστικών φορέων
21. Ετικέτα εξυπηρέτησης

13. Luz de actividade da unidade de disco rígido
14. Luz de estado da bateria
15. Luz de estado da ligação sem fios
16. Leitor de cartões multimédia
17. Porta USB 2.0
18. Unidade óptica
19. Ranhura do cabo de segurança
20. Etiqueta regulamentar
21. Etiqueta de serviço

1. Indicator luminos de stare a camerei
2. Cameră
3. Microfon digital
4. Buton de alimentare
5. Port adaptor de alimentare
6. Port HDMI
7. Port de rețea
8. Porturi USB 3.0 (2)
9. Port USB 2.0
10. Port căști
11. Touchpadul
12. Indicator luminos de stare a alimentării
13. Indicator luminos activitate hard disk
14. Indicator luminos de stare a bateriei
15. Indicator luminos de stare a funcției wireless
16. Cititor carduri media
17. Port USB 2.0
18. Unitate optică
19. Slot pentru cablu de securitate
20. Etichetă de reglementare
21. Etichetă de service

1. Indicator luminoso de estado de la cámara
2. Cámara
3. Micrófono digital
4. Botón de encendido
5. Puerto de adaptador de alimentación
6. Puerto HDMI
7. Puerto de red
8. Puertos USB 3.0 (2)
9. Puerto USB 2.0
10. Puerto de audífonos
11. Superficie táctil
12. Indicator luminoso de estado de alimentación
13. Luz de actividad del disco duro
14. Luz de estado de la batería
15. Indicator luminoso del estado de la conexión inalámbrica
16. Lector de tarjeta de medios
17. Puerto USB 2.0
18. Unidad óptica
19. Ranura del cable de seguridad
20. Etiqueta normativa
21. Etiqueta de servicio

